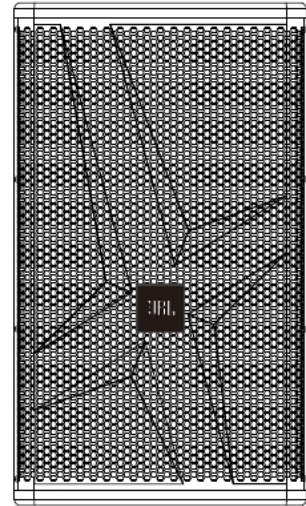


### 主要特点:

- ▶ 10英寸高效率大功率低音驱动单元
- ▶ 1.35英寸复合振膜高频压缩驱动器
- ▶ 聚丙烯基材多元复合材质号角，可旋转安装
- ▶ 60° x90° 覆盖角设计，不同环境均具备平滑的偏轴向频率响应
- ▶ 箱体采用高品质中密度纤维板制作，表面经黑色耐磨喷漆处理
- ▶ 精密设计的分频器，优化功率分配和动态响应
- ▶ 极具时尚的星钻辐射钢制网罩，带有防尘面网
- ▶ 标志性的 JBL 发光徽标



### 产品描述:

KES510是一款全频扬声器系统，倒相管设计位于箱体背部，配合可旋转恒指向性号角，满足更多安装环境同时获得良好低频响应。适合用于中小型房间扩声。配置一只高效率10英寸低音驱动单元和一只1.35英寸高频压缩驱动单元。精密设计的高斜率分频器最大幅度的减少频段重叠，同时针对人声重放进行了优化。

10英寸低音单元安装了Simplify-SFG散热系统，表面涂覆新型胶液型涂层，能够承受大功率输出同时保持低失真。聚丙烯基材多元复合材质号角有效提升超高频重放。箱体有18个M8螺纹悬挂点，底部安装一个用于安装在柱杆上的35mm插孔。

KES510体积小巧，声音明亮通透，有合适的低频切除频率，满足高质量音乐重放需求，同时可以匹配超低频扬声器以获得更加优良的低频响应，更加满足多场景的使用。

### 应用:

- KTV扩声应用
- 酒吧，夜总会等现场需要高质量人声和音乐重放的地方

● 作为高性能卫星音箱和超低音音箱搭配使用

## 规格:

### 系统:

系统类型: 10英寸 2分频, 低音反射式

频率范围(-10dB): 60Hz-20kHz

频率响应( $\pm 3$ dB): 85Hz-20kHz

灵敏度(1w/1m): 97dB

额定阻抗: 8 ohms

最大声压输出: 122dB(峰值128dB)

覆盖角:  $\approx 60 \times 90$  (HxV)

额定输入功率:(额定/音乐信号/峰值) 300W/600W/1200W

### 外形:

外形尺寸(H×W×D) 520mm×302mm×338mm

20.5"×11.9"×13.3"

净重: 16.5kg(36.4 lbs)

低音单元: 1个10英寸高输出低音

高音单元: 1个1.35英寸压缩驱动器

输入连接器: \*\*2xNeutrik Speakon NL4MP

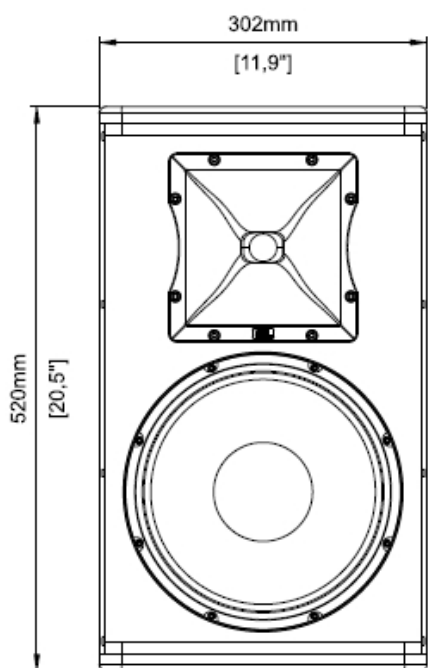
箱体结构: 六边楔型,15/18mm中密度板

1 全空间 ( $4\pi$ ) 条件下测定

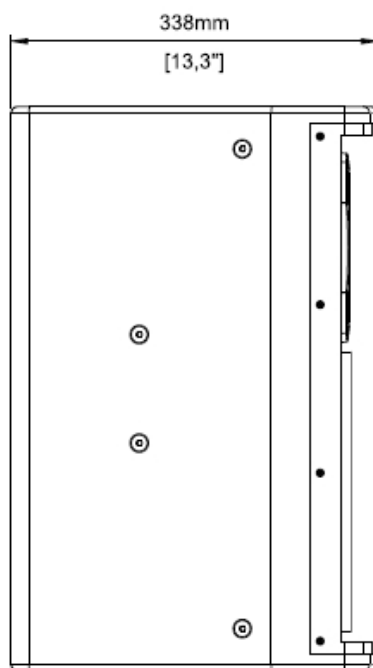
2 IEC标准,峰值因数为6dB的粉红噪声在有效频率范围内进行100小时的测试

JBL不断致力于产品改进的研究, JBL会将新材料, 新生产方法, 及新设计改良应用到现有产品而不需要另行通知。因此, 任何当前JBL产品在某种程度上将不同于之前发布的产品, 如无特别说明, 这些产品仍等同于或优良于原始设计的规格。

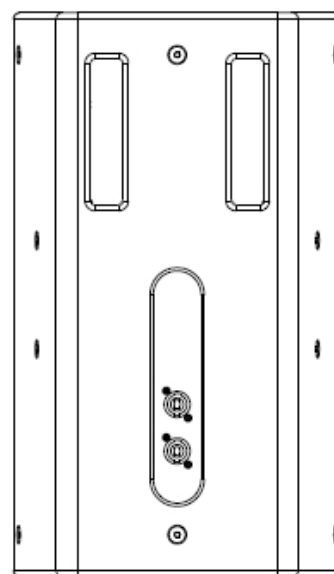
# 外形尺寸:



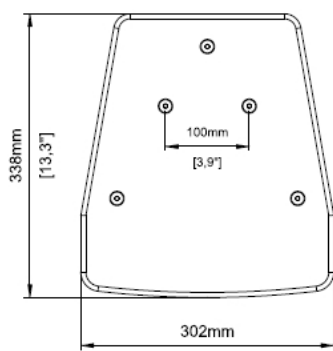
正



侧



后



顶



HARMAN International industries, Incorporated  
8500 Balboa Boulevard, Northridge, CA 91329 USA

[www.jbl.com](http://www.jbl.com)

©2020 HARMAN International Industries, Incorporated. All rights reserved.  
JBL are trademarks of HARMAN International Industries, Incorporated,  
registered in the United States and/or other countries. Vented Gap Cooling  
is a trademark of Harman International Industries, Incorporated.

Features, specifications and appearance are subject to change without notice